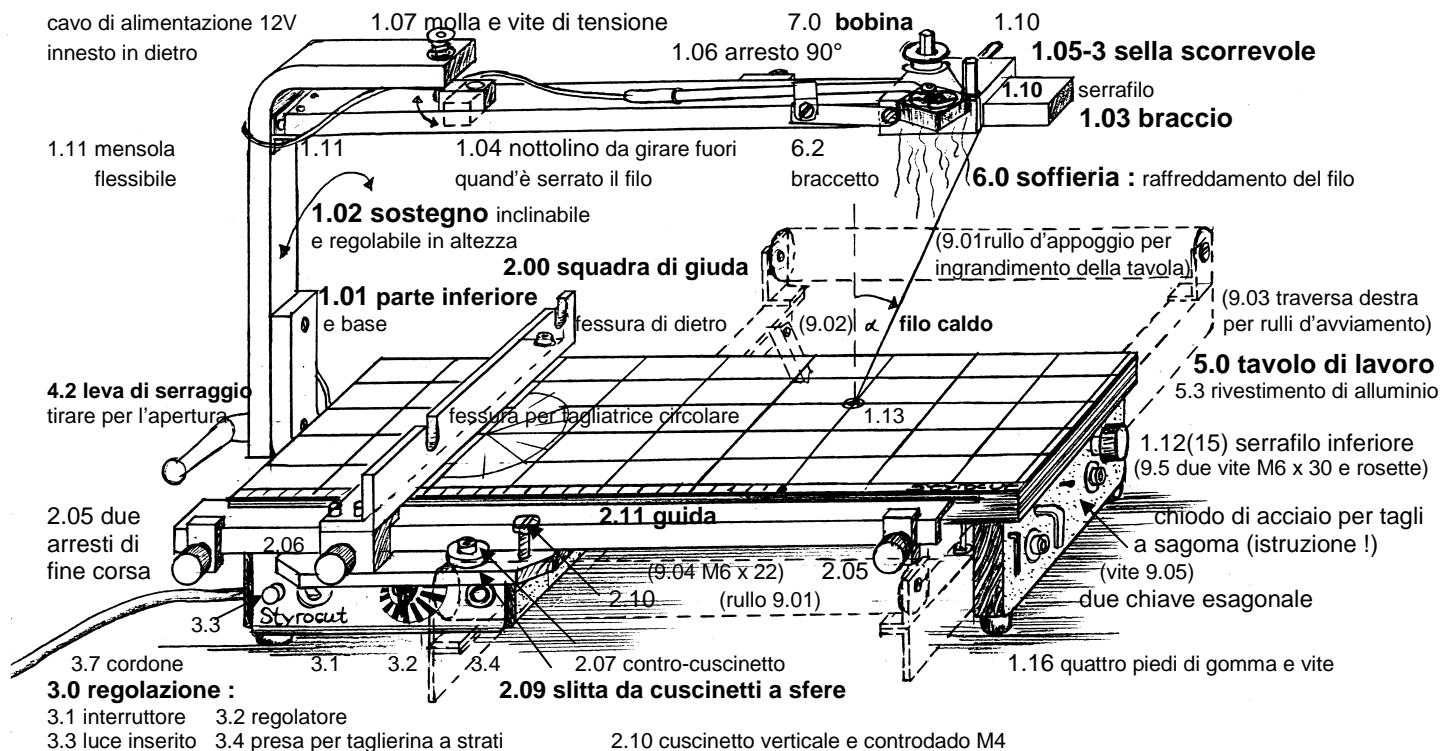


STYROCUT - 2 / -3



Apparecchio da taglio con filo caldo per polistirolo (estruso – schiumato in blocco)

01-2007



Il contenuto base : istruzione (part. tedesco/ inglese), goniometro, misura d'acciaio 300 mm, bobina con filo 10 m, interruttore a pedale.

Accessorio : noi conciliamo almeno "Set A" : slitta per taglio obliquo, arresto di profondità incisione. Inoltre : taglierina a filo teso orizzontale (fino a 300 mm), apparecchio per il taglio circolare. per pezzi grande : squadra di guida lunga 540 / 50 mm solo per Styrocut-3 : rulli d'appoggio (per ingrandimento della tavola)

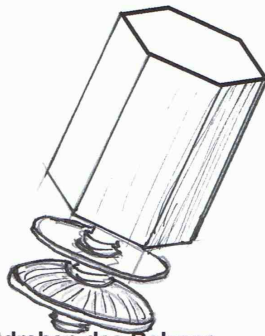
6-kant-Bolzen M4x6 für Scheiddraht-Spule (1.10-Spule) mit:
 Hexagon. bolt handle for cutting-wire-spool (1.10-spool) with
 Boulon hexagon. M4x6 pour bobine du fil (1.10-bobine) avec
 Vite esagonale M4x6 serra-bobina (1.10-bobina) usate con

Paßscheibe 0,1 mm und
 Tellerfeder verwenden !

shim rings 0,1 mm and
 disc spring combined !

rondelle d'épaisseur et
 rondelle à plateau !

rasamento 0,1 mm e
 molla a tazza !



Verhindert beim Aufspulen das Mitdrehen des Bolzens.
 Bolt does not turn round when spool is wound back.
 Boulon ne tourne pas quand vous rebobinez.
 Torsione dolce della bobina.