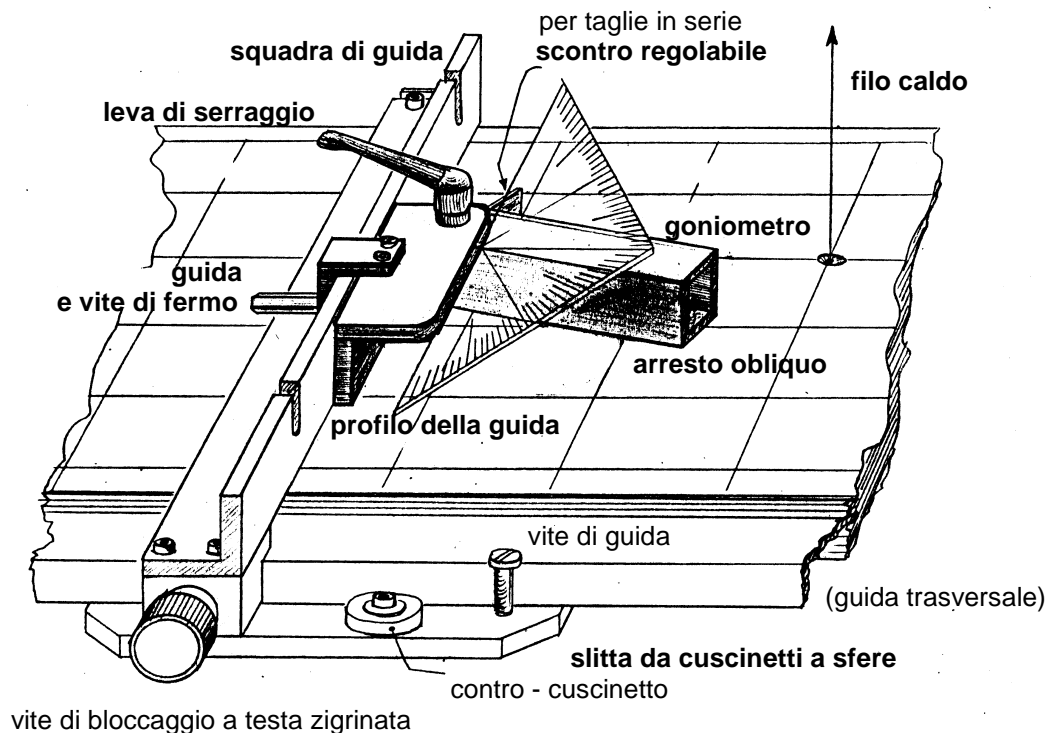
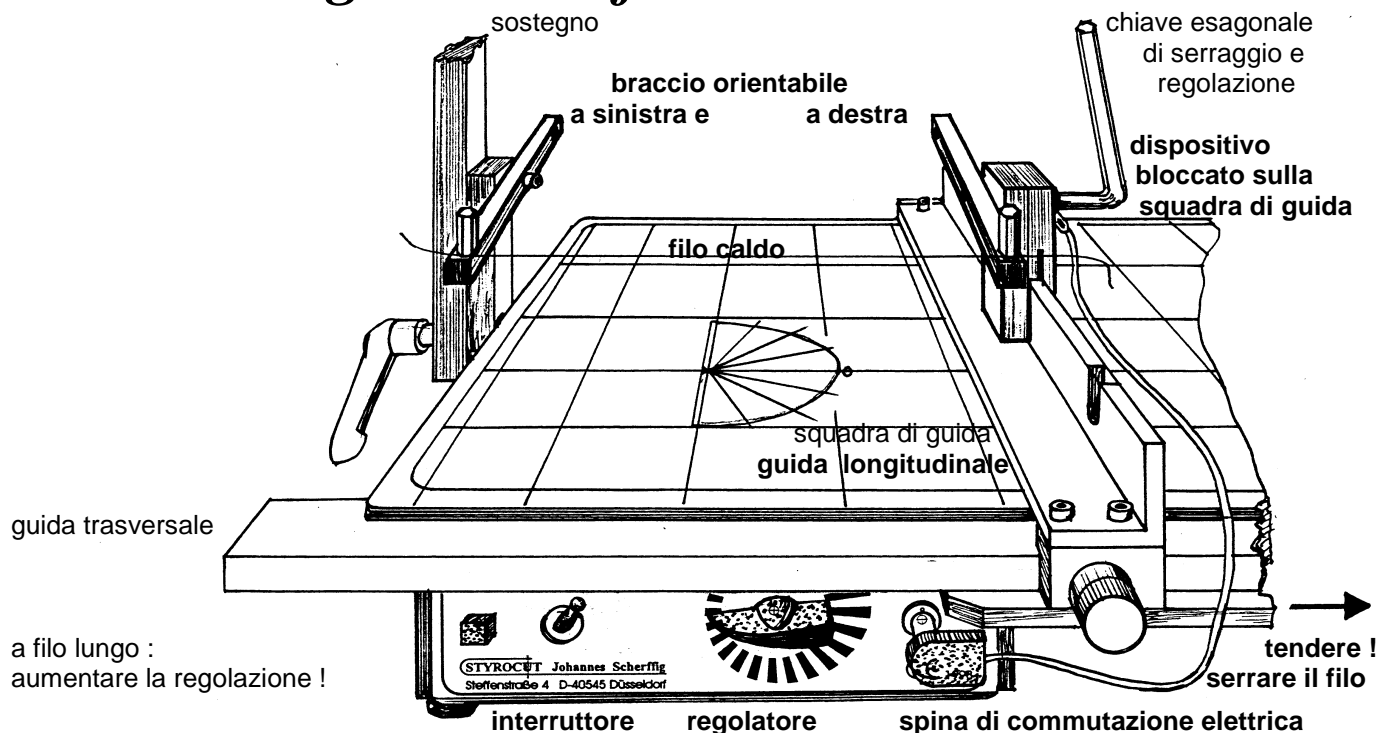


## Slitta per taglio obliquo



## taglierina a filo teso orizzontale



Il braccio orientabile a sinistra viene inserito colla vite M6 x 20 (chiave esagonale) nel foro filettato M6 della parte inferiore (1.01) del sostegno. Quello di destra colla vite M6 x 20 nel foro filettato M6 del dispositivo bloccato sulla squadra di guida.

Il filo può essere fissato fino alla lunghezza necessaria (massimo 300 mm) colla vite a testa esagonale. Non tirare più lungo del necessario il filo. Se il filo si è allungato dopo il taglio, spostate semplice la squadra di guida !